

MAX STORM 6

BUILT-IN

USER'S GUIDE



USER'S GUIDE BUILT-IN NAIL DUST COLLECTOR MAX STORM

General description

The MAX Storm nail dust collector is designed for use by professional manicurists. It serves to remove dust, which appears in the process of nail filing and to remove of artificial coatings.

Usage of the nail dust collector is recommended:

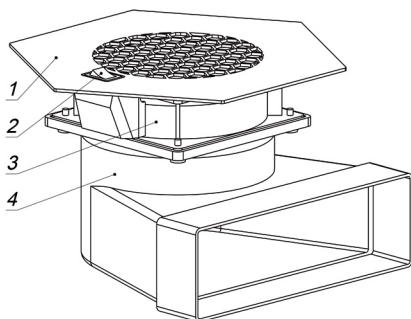
- during gel and acrylic nail extension, nail correction;
- while removing of gel polish and other artificial coatings;
- when performing manicure (especially hardware one).

Complete set

1. Dust collector with a filter bag installed.
2. Additional filter bag.
3. Passport.

Operational principles

The manicurist works in the dust collector fan grill area. The dust-air mixture is sucked with the fan impeller of the dust collector. Clean air flows back into the room after its filtration through the bag filter. Dust is collected inside the filter. The manicurist cleans the filter bag after finishing.



Dust collector layout.

1. Above-desk part of dust collector (top cover)
2. On / Off button
3. Fan
4. Air duct

Installation of the dust collector

In order to install the nail dust collector, make a hole in the tabletop in accordance with the template (see Appendix 1).

1. Disconnect the air duct from the bottom of the dust collector.
2. Place the dust collector on the tabletop. Choose the direction in which it will be installed. We recommend installing the dust collector with the wide side of the hexagon towards the nail artist and the client. When installed in the described manner, the switch will be on the side of the suction area.
3. Place the stencil plate on the tabletop. An additional cutout of the stencil

plate shows the switch location. Putting the stencil plate in place, fix it with tape.

4. Drill holes in the stencil plate corners. The holes diameter is 1-2mm.
5. Remove the stencil plate and connect the resulting holes with lines following the pattern on the stencil plate.
6. Expand the holes with a drill of a larger diameter (6-7mm).
7. Using a fretsaw, cut a hole in the tabletop that follows the shape contours on the stencil plate. Remove dust from the tabletop.
8. Insert the dust collector into the cutout hole, holding the dust collector by the side edges of the cover. To do this, you need to make a pendulum movement: insert one part, move the dust collector sideward, insert the second part.
9. Draw out the dust collector from the tabletop. Degrease the dust collector installation site.
10. Carefully peel off the protective layer of the double-sided adhesive tape from the cover bottom. For additional fixation of the dust collector at this stage, you can gently apply glue to the lower part of the top cover instead of nails (not included in the kit).
11. Install the dust collector carefully. Try not to allow the adhesive tape to stick before the moment the dust collector is installed in the designated place.
12. Gently press down on the top cover to fix its final position. When using glue, let it dry according to the recommendations of the glue manufacturer.
13. Install the filter bag onto the air duct (see details in the «Use» section). Close it with the locking plate.
14. Install the air duct. The lower outlet pipe, after its installation, can rotate around its axis (with the application of force). This means that it can be turned around as appropriate.

Usage

1. Install the filter bag on the fan. Do it carefully. The bag must be put on the entire surface of the fan. Before using, spread the filter bag evenly.
2. Make sure that the filter bag is fixed evenly and not jammed.
3. Before switching on, make sure that there are no foreign objects between fan blades.
4. Insert the plug into the 220V electrical mains. Use the switch located on the wire to turn it on and off.
5. After the first switching on, it is recommended to lift the dust collector and make sure that the bag is puffed and nothing disrupts the air flow.
6. Work in the area of the dust collector fan impeller approximately 1.5 cm away from the edge of the grill to the center.

Safety measures

- Do not allow hands or foreign matter entering into the moving blades of the fan.
- When you need to switch the dust collector off, pull the plug, not the electrical cord.
- Do not use it with wet towels and water.
- Do not use the cable as a handle for carrying.
- Disconnect the dust collector from the outlet during every bag handling operation.

Care

Keep the dust collector body clean. Regularly remove dust from the blades and the base of the fan impeller using a soft brush or compressed air. Do not use solvent or other aggressive liquids (e.g. lacquer removal liquid) to clean the device.

The dust collector includes a multi-layer filter bag for collecting dust. Its purity determines the efficiency of the device. Clean dry bag must be used for the dust collector to provide correct functioning.

Change the filter bag for a clean one before starting the working day. Wash the bag to clean it from dust. Manual or delicate machine washing with water temperature of not more than 40 degrees is permitted. During active operation it is recommended to change the filter-bag at least once a day. Service life of bag is 1.5-2 months.



WHAT IS THE RISK OF INCORRECT MAINTENANCE OF THE FILTER BAG?

Watch the video youtu.be/AqJIDO8xMOs

QR code link

How to enable the subtitles in the video:

- Press the gear wheel symbol and in the drop down menu click Subtitles.
- In the next menu you can choose the language of subtitles



HOW TO INSTALL AND HOW TO TAKE CARE OF THE FILTER BAG?

Watch the video youtu.be/ySIsqOe3pVU

QR code link

KEEP THE DEVICE CLEAN.

The neatness of your equipment will emphasize your professionalism in the eyes of your clients.

Specifications

- Airflow: up to 96 CFM (up to 164,64 m³/h).
- Noise: up to 45 dB.
- Mains voltage: 220 V.
- Frequency: 50/60 Hz.
- Impeller speed: up to 3100 rpm.
- Maximum capacity: up to 32 W.
- Dimension: L*W*H 230*200*135 mm.
Top cover size: 230 * 200 mm.
- Weight: 1.3 kg.

Warranty does not cover

- Damages caused by incorrect operating conditions, and operation under conditions and for purposes not envisaged by the manufacturer.
- Mechanical and thermal damage of the dust collector and its parts.
- Water-related damage.
- Goods with traces of unauthorized repairs.
- The filter bag.

Possible problems and solutions

Problem description	Problem source. Solution
The dust collector does not turn on	Make sure that the outlet you connected the device to is in good working condition. Make sure that the mains cord is inserted into the mains, the governor part is set to ON until it locks and the switch is set to ON. If this does not help to fix the problem, contact the manufacturer via e-mail: i@max4u.ru
During operation, dust leaves the filter bag designed to collect dust	It is necessary to replace the bag with a clean one. We recommend you to use a clean filter bag every time before you start work and replace it at least once a day or – if necessary – more often. (See washing instructions in Section «Care»)
Dust leaves the filter bag after its cleaning	The filter bag fabric has lost its filter properties. Wash and dry it again (washing instructions in Section «Care»). If this does not help, you need to replace the filter bag.
The dust collector collects dust only partially	<ul style="list-style-type: none"> • Install a clean dry filter bag. • Make sure that the filter bag of the dust collector is spread evenly and nothing disrupts the air flow. If not, remove the obstacle or spread the bag. • Try to work so that there are no obstacles between the dust source and the grill. It is not permitted to shut off the air flow with your hands or with the hands of the client. • It is necessary to chip nails above the grill, in the area located 1.5 cm from the edge of the grill inside. • Try to keep the client's hand as close to the grill of the dust collector as possible. • If all the above-mentioned did not help, reduce the speed of rotation of a milling cutter (during hardware manicure) to 15000-20000 rotations

MANUAL DEL USUARIO PARA LA ASPIRADORA EMPOTRADA PARA MANICURA MAX STORM

Descripción general

La aspiradora de manicura MAX Storm está diseñada para ser utilizada por manicuristas profesionales. Sirve para eliminar el polvo producido como resultado de limar uñas y eliminar recubrimientos artificiales.

Se recomienda usar la aspiradora en los siguientes casos:

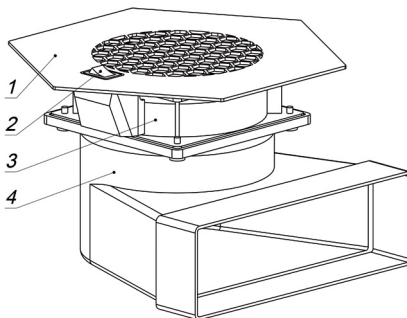
- Extensiones en gel y acrílico, corrección de uñas;
- Al quitar el esmalte de gel y otros recubrimientos artificiales;
- Al realizar la manicura (especialmente cuando se usan aparatos).

Contenido del kit

1. Aspiradora con filtro instalado.
2. Filtro adicional de repuesto.
3. Pasaporte.

Principio de funcionamiento

El manicurista trabaja cerca de la rejilla que cubre el ventilador de la aspiradora. El rotor de álabes del ventilador de la aspiradora absorbe la mezcla de aire y polvo. El aire limpio regresa a la habitación tras pasar por la bolsa del filtro. El polvo se acumula en las paredes del filtro. El manicurista limpia la bolsa del filtro al finalizar su trabajo con el cliente.



Esquema de la aspiradora

1. Parte sobremesa de la aspiradora (cubierta superior)
2. Botón de apagado/encendido
3. Ventilador
4. Conducto de aire

Instalación de aspiradora

1. Corte un orificio rectangular de 122x122 mm en el lugar previsto para la instalación de la campana.
2. Desatornille las 4 tuercas de mariposa (2) y el conducto de aire de plástico blanco junto con la almohadilla (1).
3. Aplique el sellador en el espacio entre el ventilador y la cubierta superior

(recomendado, pero no obligatorio).

4. Inserte cuidadosamente la parte superior de la aspiradora (5) junto con el ventilador y la rejilla en el orificio y colóquela en la dirección deseada.
5. Apriete suavemente los cuatro tornillos en la parte superior. La parte sujetadora del remache de montaje (4) sostendrá la aspiradora desde abajo.
6. Asegúrese de que los cuatro remaches de montaje (4) estén bien sujetos a la parte inferior de la mesa.
7. Para una fijación más segura, así como para la instalación en una encimera de vidrio antes de instalar el dispositivo se recomienda aplicar pegamento en la parte inferior del soporte hexagonal.
8. Instale el conducto de aire (1). Apriete las tuercas de mariposa (2). El tubo de salida inferior, después de su instalación, puede girar alrededor de su eje (con la aplicación de fuerza). Esto significa que lo puede apartar si es necesario.
9. Coloque la bolsa (para obtener instrucciones detalladas sobre cómo instalar la bolsa, consulte el apartado “Uso”. Cíérrela con la barra de fijación.

Uso

1. Coloque la bolsa del filtro encima del conducto de aire. La bolsa debe estar situada en paralelo a la parte rectangular del conducto de aire. La bolsa del filtro se coloca en dos pasos:
 - a. Coloque la bolsa del filtro en la parte rectangular del conducto de aire de manera que los laterales inferior y superior, ubicados en la parte exterior larga del conducto de aire, estén dentro de la bolsa.
 - b. Coloque cuidadosamente la barra de fijación. El filtro debe estar en su interior. La barra de fijación debe instalarse dentro de la parte rectangular del conducto de aire hasta el tope.
2. Antes de poner en marcha el dispositivo, asegúrese de que no haya objetos extraños entre las aspas del ventilador.
3. Inserte el enchufe en la fuente de alimentación de 220V. Para encender y apagar, use el interruptor ubicado en la parte lateral de la aspiradora. Después de activarla por primera vez, recomendamos elevar la aspiradora y asegurarse de que la bolsa esté inflada y que nada bloquee el flujo de aire.
4. Trabaje en el área cercana al rotor de álabes del ventilador de la aspiradora, a una distancia de aproximadamente 1,5 cm del borde de la rejilla hacia el centro.

Medidas de seguridad

- Asegúrese de que ni las manos, ni otros objetos extraños se acerquen a las aspas en movimiento del ventilador.
- Al desconectar el aparato, tire del enchufe y no del cable eléctrico.
- No utilizar con toallas húmedas y agua.

- No utilizar el cable eléctrico como asa para transportar el dispositivo.
- Desconecte la aspiradora del enchufe durante todas las manipulaciones con la bolsa.

Mantenimiento

Mantenga limpia la carcasa del dispositivo. Elimine regularmente el polvo de las aspas y la base del rotor de álabes del ventilador con un cepillo suave o aire comprimido. No utilice solventes u otros líquidos agresivos (como, por ejemplo, el quitaesmalte) para limpiar el aparato.

El kit de la aspiradora incluye una bolsa del filtro multicapa para recoger el polvo. Su estado de limpieza determina la eficacia de funcionamiento del dispositivo. Para un funcionamiento correcto de la aspiradora se ha de utilizar un filtro seco y limpio.

Cambie la bolsa del filtro por una limpia antes de empezar la jornada laboral. Lave la bolsa para eliminar el polvo. Se permite el lavado a mano o el lavado delicado a máquina a una temperatura del agua que no supere los 40 grados. En caso de trabajo intensivo, recomendamos cambiar la bolsa del filtro al menos una vez al día. La vida útil de la bolsa es de 1,5-2 meses.



¿CUÁLES SON LOS RIESGOS DERIVADOS DE UN CUIDADO INADECUADO DE LA BOLSA DEL FILTRO?

Ver video youtu.be/AqJID08xMOs
enlace por código QR

Para habilitar los subtítulos en el video:

- Haga clic en el engranaje y seleccione Subtítulos en el menú desplegable
- En el siguiente menú puede seleccionar el idioma de los subtítulos



¿CÓMO COLOCAR Y COMO CUIDAR LA BOLSA DEL FILTRO?

Ver video youtu.be/ySlsqOe3pVU
enlace por código QR

MANTENGA EL APARATO LIMPIO.

La limpieza de sus dispositivos resaltaré su profesionalismo ante sus clientes.

Especificaciones técnicas

- Flujo de aire: hasta 96 CFM (hasta 164,64 m³/h).
- Ruido: hasta 45 dB.
- Voltaje de la red: 220 V.

- Frecuencia: 50/60 Hz.
- Velocidad del rotor de álabes: hasta 3100 rpm.
- Máximo potencia: hasta 32 W.
- Dimensiones: L*W*H 230*200*135 mm.
Tamaño de la cubierta superior: 230*200 mm.
- Peso: 1,3 kg.

La garantía no cubre

- Los daños causados por el uso incorrecto. La operación en condiciones y para propósitos no previstos por el fabricante.
- Los daños mecánicos y térmicos de la aspiradora y de sus componentes.
- Los daños por exposición al agua.
- Los artículos con huellas de reparaciones no autorizadas.
- La bolsa del filtro.

Posibles problemas y soluciones

Descripción del problema	Origen del problema. Solución
La aspiradora no se pone en marcha	Compruebe que la toma de corriente a la que conectó el dispositivo funciona correctamente. Asegúrese de que el cable eléctrico esté enchufado a la red, el regulador de velocidad esté girado a tope en el sentido horario y el interruptor esté en la posición de encendido. Si todo esto no ayudó, póngase en contacto con el fabricante mediante el correo electrónico i@max4u.ru
En el proceso de funcionamiento sale polvo de la bolsa del filtro.	Es necesario reemplazar la bolsa por una limpia. Le recomendamos que use una bolsa del filtro limpia cada vez antes de comenzar el trabajo y que la reemplace al menos una vez al día. Deberá cambiar la bolsa más a menudo, si es necesario. (instrucciones de lavado en el apartado "Mantenimiento")
El polvo sigue saliendo de la bolsa del filtro incluso después de su limpieza.	La tela de la bolsa del filtro ha perdido sus propiedades de filtrado. Vuelva a lavarla y secarla (instrucciones de lavado en el apartado "Mantenimiento"). Si esto no ayuda, tendrá que reemplazar la bolsa del filtro.
La aspiradora no absorbe parte del polvo	<ul style="list-style-type: none"> • Instale una bolsa del filtro limpia y seca. • Asegúrese de que la bolsa del filtro de la aspiradora esté estirada y que nada bloquee el flujo de aire. Si este no es el caso, retire el obstáculo o enderece la bolsa. • Intente trabajar de manera que no haya obstáculos entre la fuente de polvo y la rejilla. No se permite bloquear el flujo de aire con sus propias manos o las manos del cliente. • Es necesario limar las uñas por encima de la rejilla a una distancia de 1,5 cm del borde de la rejilla hacia el centro. • Intente mantener la mano del cliente lo más cerca posible de la rejilla de la aspiradora. • Si lo anterior no le ha servido de ayuda, reduzca la velocidad de rotación de la fresa (en caso de manicura a máquina) a 15000-20000 rpm

MANUALE D'USO DELL'ASPIRATORE DI POLVERI DA INCASSO PER MANICURE MAX STORM

Descrizione generale

L'aspiratore di polveri per manicure MAX Storm è progettato per essere utilizzato dalle estetiste che fanno manicure. Viene utilizzato per aspirare polveri durante la limatura delle unghie o quando viene tolta la ricostruzione.

Utilizzo consigliato dell'aspiratore:

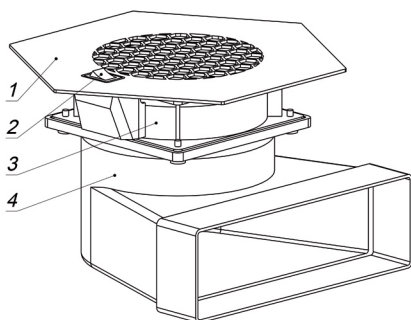
- Ricostruzione unghie con gel o acrilico, correzione unghie;
- Per togliere la ricostruzione in gel o altre ricostruzioni;
- Per fare manicure (specialmente con l'uso dell'apparecchio).

Kit

1. Aspiratore con filtro a sacchetto installato.
2. Sacchetto del filtro aggiuntivo.
3. Passaporto.

Funzionamento

L'aspiratore viene posizionato in modo tale che la griglia della ventola dell'aspiratore si trovi verso il posto di lavoro dell'estetista. La miscela di polvere ed aria viene aspirata dalla ventola dell'aspiratore. L'aria pulita viene emessa nell'ambiente dopo essere stata filtrata tramite filtro a sacchetto. La polvere viene depositata sulle pareti del filtro. L'estetista deve pulire il filtro a sacchetto una volta terminato il lavoro con cliente.



Schema dell'aspiratore.

1. Parte dell'aspiratore sopra il tavolo di lavoro (coperchio superiore)
2. Pulsante di accensione/ spegnimento
3. Ventola
4. Condotta d'aria

Installazione dell'aspiratore

1. Ritagliare sul top del tavolo un foro rettangolare con dimensioni 122*122mm nel luogo di installazione dell'aspiratore.
2. Svitare 4 galletti (2) e condotto d'aria bianco in plastica assieme a supporto (1).

3. Applicare la colla a presa rapida nello spazio tra la ventola e il coperchio superiore (consigliabile ma non obbligatorio).
4. Inserire con cura la parte superiore dell'aspiratore (5) assieme alla ventola e alla griglia nel foro e regolare in posizione adatta per il vostro lavoro.
5. Avvitare quattro galletti da sopra. I fissaggi (4) fissano l'aspiratore da sotto.
6. Verificare che tutti i fissaggi (4) sono avvitati bene sotto tavolo.
7. Per garantire la tenuta del fissaggio o nel caso di fissaggio sul top in vetro prima dell'installazione applicare la colla sulla parte inferiore del supporto esagonale.
8. Installare il condotto d'aria (1). Avvitare galletti (2). Il raccordo inferiore può girarsi (con sforzo) sulla propria asse ed è regolabile a seconda la necessità.
9. Mettere il sacchetto (vedi indicazioni per mettere il sacchetto nella sezione "Uso"). Chiuderlo con elemento di fissaggio.

Uso

1. Mettere il sacchetto sul condotto d'aria. Il sacchetto deve essere posizionato in parallelo alla parte rettangolare del condotto d'aria. Il sacchetto va messo in due step:
 - a. Mettere il sacchetto sulla parte rettangolare del condotto d'aria in modo tale che il bordo inferiore e superiore che si trovano dalla parte lunga esterna del condotto d'aria si trovino all'interno del sacchetto.
 - b. Inserire con cura l'elemento di fissaggio. Il sacchetto deve trovarsi al suo interno. L'elemento di fissaggio deve essere inserito all'interno della parte rettangolare del condotto d'aria fino in fondo.
2. Prima di accendere l'aspiratore verificare che non vi siano gli oggetti tra le palette della ventola.
3. Inserire la spina dell'aspiratore nella presa di alimentazione elettrica da 220V. Per accendere o spegnere l'aspiratore usare l'interruttore che si trova sul corpo dell'aspiratore. Dopo la prima accensione è consigliato alzare l'aspiratore e verificare che il sacchetto sia gonfiato e non ci sia niente ad impedire il flusso d'aria.
4. Fare manovre dalla parte della ventola dell'aspiratore a distanza di 1,5 cm circa dal bordo della griglia verso il centro.

Precauzioni

- Non inserire nella ventola mani o oggetti.
- Per disinserire l'aspiratore non tirare per il cavo ma solo per la spina.
- Non utilizzare con asciugamani bagnati o acqua.
- Non utilizzare il cavo come maniglia.
- Disinserire l'aspiratore per cambiare o sistemare il sacchetto.

Manutenzione

Tenere il corpo dell'aspiratore pulito. Togliere la polvere regolarmente dalle palette della ventola dell'aspiratore con un pennello morbido o con aria compressa. Non utilizzare per la pulizia dell'aspiratore solventi o altri liquidi aggressivi o abrasivi (ad esempio, solvente per smalti).

Il kit dell'aspiratore include un sacchetto multistrati per raccogliere polvere. Lo stato di pulizia del sacchetto determina l'efficacia del funzionamento dell'aspiratore. Per il corretto funzionamento dell'aspiratore è necessario utilizzare il sacchetto pulito ed asciutto.

Mettere un sacchetto pulito prima di iniziare il lavoro. Lavare il sacchetto per togliere la polvere. Può essere lavato a mano o in lavatrice con programma di lavaggio delicato a temperatura non oltre 40 gradi. Nel caso l'aspiratore viene utilizzato spesso è consigliato di cambiare il sacchetto almeno una volta al giorno. Durata di un sacchetto: 1,5-2 mesi.



COSA COMPORTA LA MANCATA PULIZIA DEL SACCHETTO?

Guardare il video youtu.be/AqJIDO8xMOs
accesso al link con QR-code

Per leggere i sottotitoli del video:

- Cliccare il simbolo "ingranaggio" e scegliere nel menu "Sottotitoli".
- Nel menu successivo può scegliere la lingua di sottotitoli



COME METTERE E PULIRE IL SACCHETTO?

Guardare il video youtu.be/ySlSqOe3pVU
accesso al link con QR-code

MANTENERE L'ASPIRATORE PULITO.

La pulizia dell'aspiratore sarà a testimoniare la vostra professionalità.

Caratteristiche tecniche

- Flusso d'aria: fino a 96 CFM (fino a 164,64 m³/h).
- Rumore: fino a 45 dB.
- Tensione di rete: 220 V.
- Frequenza: 50/60 Hz.
- Velocità di ventola: fino a 3100 giri/min.
- Massima potenza: fino a 32 W.
- Dimensione: Lunghezza*Larghezza*Altezza - 230*200*135 mm.

Dimensione del coperchio superiore: 230*200 mm.

- Peso: 1,3 kg.

Casi non coperti da garanzia

- Danni causati dall'uso errato. Uso improprio non previsto dal produttore.
- Danni meccanici e termici all'aspiratore e alle sue parti.
- Danni per causa dell'acqua.
- Manomissioni e riparazione non autorizzata.
- Sacchetto del filtro.

Eventuali guasti e soluzioni

Guasto	Causa del guasto e soluzione
Aspiratore non si accende	Controllare che la spina non abbia guasti. Verificare che la spina sia inserita bene nella presa della rete di alimentazione elettrica e che il regolatore di giri è in posizione ON fino a fine corsa e che l'interruttore sia in posizione ON. Se dopo tutti i controlli l'aspiratore non si accende contattare il produttore via mail i@max4u.ru .
Fuoriuscita di polvere dal sacchetto di filtro	Sostituire il sacchetto con uno pulito. Si consiglia di mettere un sacchetto pulito prima di iniziare il lavoro e sostituirlo almeno una volta al giorno o più spesso se necessario (vedi istruzioni nella sezione "Manutenzione")
Fuoriuscita di polvere dal sacchetto di filtro dopo la pulizia del sacchetto	Il tessuto del sacchetto non ha più le proprietà filtranti. Lavarlo ed asciugarlo (vedi istruzioni nella sezione "Manutenzione") un'altra volta. Se la fuoriuscita persiste sostituire il sacchetto.
Una parte di polvere non viene captata dall'aspiratore	<ul style="list-style-type: none"> • Mettere un sacchetto pulito ed asciutto. • Verificare che il sacchetto dell'aspiratore sia dritto e che non vi siano impedimenti al flusso d'aria. Nel caso contrario eliminare gli impedimenti e mettere apposto il sacchetto. • Svolgere il lavoro in modo tale che tra la fonte di polvere e la griglia non vi siano impedimenti. Non impedire il flusso d'aria dalle proprie mani o dalle mani della cliente. • Limare le unghie sopra la griglia a distanza di 1,5 cm dal bordo della griglia indentro. • Tenere la mano della cliente più vicino possibile alla griglia dell'aspiratore. • Se seguendo le indicazioni sopra elencate non risolve il problema ridurre la velocità della fresa (se viene utilizzato l'apparecchio di limatura) fino a 15000-20000 giri.

BENUTZERHANDBUCH FÜR EINGEBAUTER MANIKÜRESTAUBSAUGER MAX STORM

Allgemeine Beschreibung

Der Manikürestaubsauger MAX Storm ist für die professionelle Handpflieger ausgelegt. Er dient zum Entfernen von Staub, der beim Feilen von Nägeln und Entfernen von künstlichen Beschichtungen entsteht.

Die Verwendung des Staubsaugers wird empfohlen:

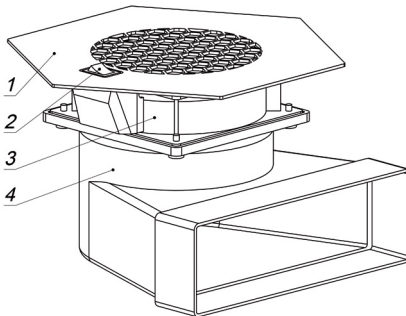
- Beim Gel- und Acrylaufbau, bei der Nagelkorrektur;
- Beim Entfernen von Gel-Lacken und anderen künstlichen Beschichtungen;
- Bei der Durchführung von der Maniküre (insbesondere apparativ).

Lieferumfang

1. Staubsauger mit installiertem Filterbeutel.
2. Optionaler Filterbeutel.
3. Paß.

Arbeitsprinzip

Ein Handpflieger arbeitet im Gridbereich des Staubsaugerlüfters. Das Staubluftgemisch wird vom Flügelrad des Staubsaugerlüfters angesaugt. Nach der Filterung durch den Filterbeutel gelangt die saubere Luft in den Raum. Der Staub sammelt sich an den Filterwänden. Der Handpflieger reinigt den Filterbeutel am Ende der Arbeit mit dem Kunden.



Schema des Staubsaugers

1. Tischteil des Staubsaugers (obere Abdeckung)
2. Ein-/ Ausschalter
3. Lüfter
4. Luftkanal

Einstellung des Staubsaugers

1. Schneiden Sie ein rechteckiges Loch von 122 * 122 mm in der Arbeitsplatte im Raum der vorgeschlagener Installation des Entlüfters.
2. Lösen Sie 4 Flügelmuttern (2) und den weißen Kunststoffluftkanal zusammen mit der Fläche (1).
3. Tragen Sie Kleb-Dichtstoff in den Raum zwischen dem Lüfter und der oberen

- Abdeckung auf (empfohlen, aber nicht erforderlich).
4. Setzen Sie die Oberseite des Staubsaugers (5) zusammen mit dem Lüfter und dem Grid vorsichtig in den Loch ein und platzieren ihn in eine bequeme Richtung.
 5. Ziehen Sie 4 Schrauben an der Oberseite vorsichtig an. Der Andruckteil der Aufstellungsbefestigung (4) wird den Staubsauger von unten halten.
 6. Stellen Sie sicher, dass alle vier Aufstellungsbefestigungselemente (4) gegen die Unterseite des Tisches gedrückt werden.
 7. Für eine zuverlässigere Befestigung oder Einbau in eine Glasarbeitsplatte, tragen Sie Klebstoff auf die Unterseite des Sechskantständers vor der Aufstellung auf.
 8. Stellen Sie den Luftkanal (1) auf. Ziehen Sie die Flügelmutter (2) an. Das untere Auslaufrohr kann nach dem Einbau sich (unter Krafteinwirkung) um die eigene Achse drehen. Das bedeutet, dass es bei Bedarf verdrehen werden kann.
 9. Stellen Sie den Beutel ein (die detaillierte Anweisungen zur Einstellung des Beutels finden Sie in der Abteilung «Benutzung»). Verschließen Sie ihn mit einer Fixierlatte.

Benutzung

1. 1. Setzen Sie den Filterbeutel auf den Luftkanal. Es muss parallel zum rechteckiger Teil des Luftkanals sein. Der Filterbeutel wird in zwei Schritten angelegt:
 - a. Legen Sie den Filterbeutel so auf den rechteckigen Teil des Luftkanals so dass sich die Unter- und Oberaufkantung auf der langen Außenseite innen des Beutels sich befinden.
 - b. Setzen Sie die Fixierlatte vorsichtig ein. Der Filter muss innerhalb der Latte sein. Die Fixierlatte muss in den rechteckigen Teil des Luftkanals bis zum Anschlag eingesetzt werden.
2. Stellen Sie vor dem Einschalten sicher, dass es keine Fremdkörper zwischen den Lüfterflügeln gibt.
3. Setzen Sie den Stecker in die 220V-Steckdose. Zum Ein- und Ausschalten, verwenden Sie den Schalter an der Seitenwand des Geräts. Nach der ersten Einschaltung empfehlen wir, den Staubsauger anzuheben und sicherzustellen, dass der Beutel aufgeblasen ist und der Luftstrom nicht beeinträchtigt wird.
4. Arbeiten Sie im Lüfterradbereich des Staubsaugers mit einem Abstand von ca. 1,5 cm vom Rand des Grids zur Mitte.

Sicherheitsmaßnahmen

- Lassen Sie keine Hände oder Fremtteile in die sich bewegenden Lüfterflügel gelangen.
- Bei der Ausschaltung des Geräts ziehen Sie den Stecker und nicht den Netzkabel.

- Verwenden Sie das Gerät mit nassen Handtüchern und Wasser nicht.
- Verwenden Sie das Netzkabel als Griff für die Umlegung nicht.
- Ziehen Sie den Staubsauger bei allen Arbeiten mit dem Beutel von der Steckdose ab.

Pflege

Halten Sie das Gerätegehäuse sauber. Entfernen Sie regelmäßig den Staub von den Flügeln und dem Boden des Lüfterrads mit einer weichen Bürste oder Druckluft. Verwenden Sie zum Reinigen des Geräts keine Lösungsmittel oder andere aggressive Flüssigkeiten (z. B. Nagellackentferner).

Im Lieferumfang des Staubsaugers gibt es ein mehrschichtiger Filterbeutel zum Auffangen von Staub. Seine Reinheit bestimmt die Effizienz der Arbeit des Geräts. Verwenden Sie einen sauberen, trockenen Beutel, damit der Staubsauger ordnungsgemäß funktioniert.

Tauschen Sie den Filterbeutel vor Beginn des Arbeitstages zu einen sauberen aus. Waschen Sie den Beutel, um den Staub zu entfernen. Handwäsche oder Schonwaschgang mit einer Wassertemperatur von höchstens 40 Grad sind zulässig. Bei aktiver Arbeit empfehlen wir, den Filterbeutel mindestens einmal täglich zu wechseln. Die Lebensdauer des Beutels ist 1,5-2 Monate.



WAS SIND DIE AUSWIRKUNGEN EINER UNSACHGEMÄSSEN PFLEGE DES FILTERBEUTELS?

Sehen Sie das Video youtu.be/AqJlD08xMOs

Link durch QR-Code

Um die Untertitel im Video einzuschalten:

- Klicken Sie auf das Zahnrad und auf „Untertitel“ im Dropdown-Menü.
- Im nächsten Menü können Sie die Untertitelsprache auswählen



WIE MUSS MAN DEN FILTERBEUTEL EINSTELLEN UND PFLEGEN?

Sehen Sie das Video youtu.be/ySlSqOe3pVU

Link durch QR-Code

HALTEN SIE DAS GERÄT SAUBER.

Die Sauberkeit Ihres Geräts wird Ihre Professionalität in den Augen Ihrer Kunden betonen.

Technische Daten

- Luftstrom: bis zu 96 CFM (bis zu 164,64 m³/Stunde).

- Geräusch: bis zu 45 dB.
- Netzspannung: 220 V
- Frequenz: 50/60 Hz.
- Flügelraddrehzahl: bis zu 3100 Upm.
- Maximale Leistung: bis zu 32 W.
- Größe: L*B*H 230*200*135 mm.
Größe der oberen Abdeckung: 230*200 mm.
- Gewicht: 1,3 kg.

Garantieausnahmen

- Schäden durch nicht inkorrekte Betriebsbedingungen. Betrieb unter Bedingungen und für Zwecke, die nicht vom Hersteller bereitgestellt werden.
- Mechanische und thermische Beschädigung des Staubsaugers und seiner Einzelteile.
- Schäden durch Wassereinwirkung.
- Waren mit Spuren von nicht autorisierten Reparaturen.
- Filterbeutel.

Mögliche Probleme und Lösungen

Problembeschreibung	Ursache des Problems Lösung
Der Staubsauger lässt sich nicht einschalten	Überprüfen Sie, ob die Steckdose funktioniert, daran das Gerät eingeschaltet ist. Stellen Sie sicher, dass das Netzkabel ins Netzwerk eingesteckt ist, der Geschwindigkeitsregler bis zum Anschlag im Ein-Zustand als auch der Schalter im Ein-Zustand sind. Wenn dies nicht hilft, wenden Sie sich an den Hersteller per E-Mail i@max4u.ru.
Im Verlauf der Arbeit fliegt Staub aus dem Filterbeutel	Der Beutel muss zu einen sauberen ersetzt werden. Wir empfehlen, einen sauberen Filterbeutel vor Beginn der Arbeit jedesmal einzustellen und diesen mindestens einmal täglich zu ersetzen. Die öfter Ersetzung gilt wenn nötig. (Waschanleitung in der Abteilung «Pflege»)
Nach der Reinigung fliegt Staub aus dem Filterbeutel	Das Filterbeutelgewebe hat seine Filtereigenschaften verloren. Waschen und trocknen Sie es noch ein mal (Waschanleitung in der Abteilung «Pflege»). Wenn dies nicht hilft, ersetzen Sie den Filterbeutel.
Ein Teil des Staubs wird vom Staubsauger nicht erfasst	<ul style="list-style-type: none"> • Stellen Sie einen sauberen, trockenen Filterbeutel auf. • Stellen Sie sicher, dass der Filterbeutel des Staubsaugers entfaltet ist und der Luftstrom nicht beeinträchtigt wird. Ist dies nicht der Fall, entfernen Sie das Hindernis oder entfalten Sie den Beutel. • Versuchen Sie so zu arbeiten, um sich zwischen der Staubquelle und dem Grid keine Hindernisse befinden. Das Blockieren des Luftstroms mit eigenen Händen oder mit den Händen des Kunden ist nicht zulässig. • Die Nägel müssen über den Grid, in einem Abstand von 1,5 cm vom Grid gefeilt werden. • Versuchen Sie, die Hand des Kunden so nah wie möglich am Grid zu halten. • Wenn dies nicht hilft, reduzieren Sie die Drehzahl der Schneidescheibe (bei der Apparatmaniküre) bis 15000-20000 Upm.

COLLECTEUR DE POUSSIÈRE POUR ONGLES INTÉGRÉ MAX STORM. GUIDE UTILISATEUR

Description générale

Collecteur de poussière pour ongles MAX Storm est conçu pour être utilisé par les manucures professionnelles. Il est utilisé pour éliminer de la poussière, qui apparaît dans le processus de limage des ongles et de l'enlèvement des revêtements artificiels.

Il est recommandé d'utiliser le collecteur de poussière:

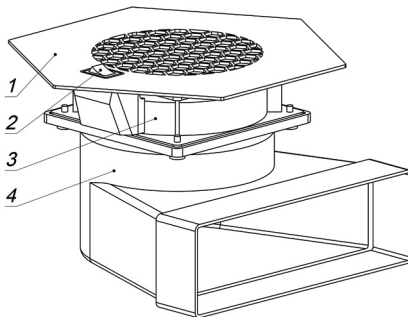
- pendant la pose d'ongles en gel et en acrylique, correction des ongles;
- tout en éliminant de laque gel et autres revêtements artificiels;
- lors de l'exécution de manucure (en particulier celui en matériel).

Ensemble complet

1. Collecteur de poussière avec un sachet filtrant installé.
2. Sachet filtrant supplémentaire.
3. Passeport.

Principes de fonctionnement

La manucure travaille dans la zone de grille du ventilateur du collecteur de poussière. Le mélange air-poussière est aspiré par l'ailette du ventilateur du collecteur de poussière. L'air pure circule dans la pièce après filtration à travers le sachet filtrant. La poussière est collectée sur les parois du filtre. La manucure nettoie le sachet filtrant après avoir terminé.



Structure de collecteur de poussière.

1. Partie au-dessus du bureau du collecteur de poussière (capot supérieur)
2. Le bouton activer/désactiver la fonction
3. Ventilateur
4. Tuyau d'air

Installation du collecteur de poussière

1. Couper un trou rectangulaire dans la partie supérieure du bureau de 122*122 mm à la place d'installation du collecteur de poussière supposée
2. Dévisser les quatre écrous à oreilles (2) et le tuyau d'air en plastique blanc avec une plate-forme (1).
3. Appliquer un matériau d'étanchéité adhésif à l'espace entre le ventilateur et

le capot supérieur (il est recommandé mais facultatif).

4. Insérez avec soins la partie supérieure du collecteur de poussière (5) avec le ventilateur et le grill dans le trou et la placez dans une direction qui est commode pour vous.
5. Serrer avec soin les quatre vis sur la partie supérieure. La partie de pression d'une pièce de fixation (4) tiendra le collecteur de poussière depuis le bas.
6. Veuillez vous assurer que les quatre pièces de fixation (4) sont pressées sur la partie inférieure du bureau.
7. Pour la fixation plus fiable, ou en cas de l'installation dans une table en verre, avant l'installation veuillez appliquer de la colle sur la partie inférieure du support hexagonal.
8. Installez le tuyau d'air (1). Serrez les écrous à oreilles (2). Après sa mise en place un tuyau de sortie inférieur peut tourner autour de son axe (en appliquant de la force). Cela signifie qu'il peut se retourner si nécessaire.
9. Mettez le sachet sur place (pour les instructions d'installation détaillées du sachet, consultez la rubrique «Utilisation»). Couvrir avec une plaque de fixation.

Utilisation

1. Installez le sachet filtrant sur le tuyau d'air. Il doit être placé parallèlement à une partie rectangulaire du tuyau d'air. Le sachet filtrant est installé en deux étapes:
 - a. Mettre le sachet filtrant sur la partie rectangulaire du tuyau d'air de sorte que le bas et les bords supérieurs de la longue partie de l'extérieur du tuyau d'air soient à l'intérieur du sachet.
 - b. Insérez soigneusement la plaque de fixation. Le filtre doit être placé à l'intérieur. La plaque de fixation doit être insérée à l'intérieur d'une partie rectangulaire d'un tuyau d'air jusqu'à ce qu'elle se verrouille.
2. Avant la mise en marche de l'appareil, veuillez vous assurer qu'il n'y a pas d'objets étrangers entre les pales du ventilateur.
3. Introduire la fiche du câble de réseau dans une prise 220V. Utilisez l'interrupteur situé sur le côté du collecteur pour la mise en marche et l'arrêt. Après la première mise en marche, il est recommandé de soulever le collecteur de poussière et de s'assurer que le sachet filtrant est gonflé et que rien ne perturbe le flux d'air.
4. Travaillez dans la zone de l'ailette du ventilateur du collecteur de poussière à environ 1,5 cm du bord de la grille vers le centre.

Mesures de sécurité

- Ne laissez pas des mains ou des corps étrangers pénétrer dans les pales mobiles du ventilateur.
- Lorsque vous devez éteindre le collecteur de poussière, débranchez la fiche et pas le cordon électrique. Ne pas utiliser l'appareil avec des serviettes humides et de l'eau.

- Ne pas utiliser le câble comme poignée de manutention.
- Débranchez le collecteur de poussière de la prise de courant lors de chaque opération de manutention du sachet.

Entretien

Gardez le corps du collecteur propre. Enlever régulièrement la poussière des pales et de la base de l'ailette du ventilateur à l'aide d'une brosse douce ou de l'air comprimé. Ne pas utiliser de solvant ou d'autres liquides agressifs (dissolvant à vernis à ongles, par exemple) pour nettoyer l'appareil.

Le collecteur de poussière comprend un sachet filtrant à plusieurs couches pour collecter la poussière. Sa pureté détermine l'efficacité de l'appareil. Pour le bon fonctionnement du collecteur il faut utiliser un propre sachet sec.

Remplacer le sachet filtrant chaque fois vous commencez votre journée de travail. Lavez le sachet pour le nettoyer de la poussière. Lavage en machine délicat ou lavage manuelle avec température de l'eau de pas plus de 40 degrés est admissible. Pendant le fonctionnement actif, il est recommandé de changer le sachet filtrant au moins une fois par jour. La durée de vie du sachet est 1,5-2 mois.



QUEL EST LE RISQUE DE MAINTIEN INCORRECT DU SACHET FILTRANT?

Voir la vidéo youtu.be/AqJlDO8xMOs
référence selon code QR

Que faire pour activer les sous-titres dans la vidéo:

- Appuyez sur le symbole de l'engrenage et dans le menu déroulant, cliquez sur Sous-titres.
- Dans le menu suivant, vous pouvez choisir la langue des sous-titres



COMMENT INSTALLER ET COMMENT PRENDRE SOIN DU SACHET FILTRANT?

Voir la vidéo youtu.be/ySlSqOe3pVU
référence selon code QR

GARDEZ L'APPAREIL PROPRE.

La propreté de votre équipement mettra l'accent sur votre professionnalisme aux yeux de vos clients.

Spécifications

- Débit d'air: jusqu'à 96 CFM (jusqu'à 164,64 m³/h).
- Bruit: jusqu'à 45 dB.

- Tension secteur: 220 V.
- Fréquence : 50/60 Hz.
- Vitesse d'ailette : jusqu'à 3 100 tours par minute.
- Maximale puissance: jusqu'à 32 W.
- Dimension: L*W*H 230*200*135 mm.
Taille du couvercle supérieur: 230*200 mm.
- Poids : 1,3 kg.

La garantie ne couvre pas

- les dommages causés par mauvaises conditions d'exploitation, et le fonctionnement dans des conditions et à des fins non prévues par le fabricant.
- les dommages mécaniques et thermiques du collecteur et de ses parties.
- les dommages liés à l'eau.
- produits avec des traces de réparations non autorisées.
- le sachet filtrant.

Problèmes et solutions possibles

Description du problème	Source de problème. Solution
L'appareil ne s'allume pas	Veillez vous assurer que la prise à laquelle vous avez connecté l'appareil est en bon état de fonctionnement. Veillez vous assurer que le cordon d'alimentation est inséré dans le secteur, que le régulateur est activé jusqu'à ce qu'il se verrouille et que le commutateur est mis en position ON. Si cela ne résout pas le problème, contactez le fabricant par e-mail: i@max4u.ru
Pendant le fonctionnement, la poussière quitte le sachet filtrant conçu pour collecter la poussière	Il est nécessaire de remplacer le sachet. Il est recommandé d'utiliser un sachet filtrant propre chaque fois avant de commencer à travailler et de le remplacer au moins une fois par jour ou - si nécessaire - plus souvent. (Voir les instructions de lavage dans la rubrique «Entretien»)
La poussière quitte le sachet filtrant après le lavage	Le tissu du sachet filtrant a perdu ses propriétés de filtration. Laver et sécher le sachet à nouveau (instructions de lavage dans la rubrique «Entretien»). Si cela ne vous aide pas, vous devez remplacer le sachet filtrant.
Le collecteur ne capte pas complètement la poussière	<ul style="list-style-type: none"> • Installez un sachet filtrant propre sec. • Veillez vous assurer que le sachet filtrant du collecteur de poussière est répartie de manière uniforme et rien ne perturbe le flux d'air. Si non, retirer l'obstacle ou étaler le sachet. • Veillez travailler afin qu'il n'y ait pas d'obstacle entre la source de la poussière et la grille. Il est inadmissible de couper le flux d'air par vos mains ou par les mains du client. • Il faut limer les ongles au-dessus de la grille, dans la zone située à 1,5 cm du bord de la face intérieure de la grille. • Veillez tenir la main du client aussi proche de la grille que possible. • Si les informations ci-dessus ne permettent pas de résoudre le problème, réduire la vitesse de rotation d'une fraise (pendant le manucure en matériel) à 15000-20000 rotations

PODRĘCZNIK UŻYTKOWNIKA POCHŁANIACZA PYŁU DO MANICURE DO ZABUDOWY MAX STORM

Opis ogólny

Pochłaniacz pyłu do manicure MAX Storm jest przeznaczony do profesjonalnych stylistów paznokci. Służy do usuwania kurzu i pyłu powstającego podczas piłowania paznokci i usunięcia sztucznych powłok.

Korzystanie z odkurzacza zalecane:

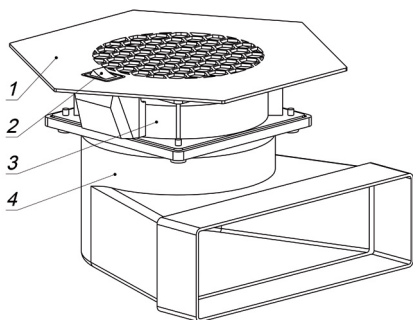
- W przypadku przedłużania paznokci żelami i akrylami, korekty paznokci;
- Po zdejmowaniu żelu do paznokci i innych sztucznych powłok;
- Podczas wykonywania manicure (szczególnie sprężetowego).

Zestaw

1. Pochłaniacz pyłu z założonym woreczkiem na pył.
2. Dodatkowy woreczek.
3. Paspport.

Zasada działania

Stylista paznokci działa w strefie kraty wentylatora pochłaniacza. Mieszanka pyłu-powietrzną wchłania się wirnikiem wentylatora pochłaniacza. Czyste powietrze trafia z powrotem do pomieszczenia po przefiltrowaniu przez woreczek. Kurz gromadzi się na ściankach woreczka. Stylista oczyszcza woreczek po zakończeniu pracy z klientem.



Schemat pochłaniacza pyłu.

1. Plaszczowa część pochłaniacza (pokrywa górna)
2. Przycisk wyłączenia / włączenia
3. Fan
4. Kanał

Montaż pochłaniacza

1. Wytnij w blacie otwór o kształcie prostokąta o wymiarach 122*122mm w miejscu przewidywanej zabudowy pochłaniacza.
2. Odkręć 4 nakrętki motylkowe (2) i biały plastikowy kanał wraz ze sprzętem (1).

3. Nałóż klej-uszczelniacz na obszar pomiędzy wentylatorem a pokrywą górną (zalecane, lecz nie obowiązkowe).
4. Delikatnie wstaw część górną pochłaniacza (5) wraz z wentylatorem i kratkami do otworu i ustaw go w potrzebnym kierunku.
5. Delikatnie zakręć cztery śruby ze strony górnej. Dociskowa część złącza montażowego (4) będzie trzymać pochłaniacz z dołu.
6. Upewnij się, że wszystkie cztery złącza montażowe (4) są dociśnięte do dolnej części biurka.
7. Dla bardziej wiarygodnego łączenia lub przy zabudowie do blatu szklanego przed montażem nanieś klej na część dolną podstawy sześciokątnej.
8. Ustaw kanał (1). Wkręć nakrętki motylkowe (2). Dolna rura wyjściowa po montażu może obracać się wokół osi własnej (z przyłożeniem siły osoby montującej pochłaniacz). Oznacza to, że można ją odwracać w razie potrzeby.
9. Włóż woreczek (szczegółową instrukcję instalacji woreczka można znaleźć w rozdziale «używanie»). Zamknij go fiksującą pokrywą.

Używanie

1. 1. Ustaw woreczek na pył na kanał. Powinien on być umieszczony równoległe wg prostokątnej części kanału. Proces montażu woreczka na pył dzieli się na dwa etapy:
 - a. Załóż woreczek na pył na prostokątną część kanału w taki sposób, aby dolna i górna strony, znajdujące się na długiej zewnętrznej stronie kanału, okazały się wewnątrz woreczka.
 - b. Delikatnie dociśnij pokrywkę fiksującą. Woreczek przy tym musi okazać się w środku. Pokrywka fiksująca musi być włożona do środka prostokątnej części kanału do oporu.
2. Przed włączeniem sprawdź, czy nie ma ciał obcych między łopatkami wentylatora.
3. Podłącz pochłaniacz do źródła zasilania 220V. Oby włączyć lub wyłączyć użyj przełącznika, znajdującego się na obudowie urządzenia. Po pierwszym uruchomieniu zaleca się podnieść pochłaniacz i upewnić się, że woreczek jest napełniony powietrzem oraz że ruchu powietrza nic nie przeszkadza.
4. Pracuj w strefie wirnika pochłaniacza pyłu, odchodząc około 1,5 cm od krawędzi kraty do środka.

Środki bezpieczeństwa

- Nie dopuszczaj przedostania się do ruchomych łopatek wentylatora rąk lub jakichkolwiek przedmiotów.
- Po wyłączeniu urządzenia ciągnij za wtyczkę, a nie za przewód elektryczny.
- Unikaj kontaktów sprzętu z mokrymi ręcznikami i wodą.
- Kabel sieciowy nie należy stosować jako uchwyt do przenoszenia.
- Podczas manipulacji z woreczkiem pochłaniacz pyłu należy odłączyć od sieci.

Konserwacja

Utrzymuj obudowę urządzenia w czystości. Regularnie usuwaj kurz z łopatek i podstawy wentylatora za pomocą miękkiej szczoteczki lub sprężonego powietrza. Nie należy używać do czyszczenia urządzenia rozpuszczalnika lub innych płynów żrących (np. zmywacza do paznokci).

W zestawie z pochłaniaczem jest wielowarstwowy woreczek do zbierania pyłu. Jego czystość gwarantuje efektywność pracy urządzenia. Do należytego działania pochłaniacza pyłu należy stosować czyste i suche woreczki.

Wymieniaj woreczki przed rozpoczęciem dnia roboczego. Pierz woreczek, aby go oczyścić od kurzu. Dopuszcza się ręczne lub delikatne pranie w pralce z wodą o temperaturze nie powyżej 40 stopni. Podczas aktywnej pracy zaleca się wymieniać woreczki co najmniej raz dziennie. Żywotność worka wynosi 1,5-2 miesiące.



CZYM GROZI NIEODPOWIEDNIA PIELĘGNACJA WORECZKA NA PYŁ?

Obejrzyj film youtu.be/AqJIDO8xMOs

link na QR kod

Aby włączyć napisy w filmiku:

- Kliknij ikonkę koła zębatego poczym w rozwijanym menu naciśnij Napisy
- W następnym menu można wybrać język napisów



JAK NAKŁADAĆ I JAK DBAĆ O WORECZKI NA PYŁ?

Obejrzyj film youtu.be/ySlsqOe3pVU

link na QR kod

UTRZYMUJ URZĄDZENIE W CZYSTOŚCI.

Zadbany sprzęt podkreśli Twój profesjonalizm w oczach Twoich klientów.

Dane techniczne

- Przepływ powietrza: do 96 CFM (do 164,64 m³/h).
- Poziom hałasu: do 45 dB.
- Napięcie zasilania: 220V.
- Częstotliwość: 50/60 Hz.
- Prędkość wirnika: do 3100 obr./min.
- Maksymalna moc: do 32 w.
- Rozmiar: l*W*h 230*200*135 mm.

Rozmiar górnej pokrywy: 230*200 mm.

- Waga: 1,3 kg.

Gwarancja nie obejmuje

- Uszkodzeń spowodowanych nieprawidłowymi warunkami pracy. Eksploatacji w warunkach i do celów nie przewidzianych przez producenta.
- Mechanicznych i termicznych uszkodzeń pochłaniacza pyłu i jego poszczególnych części.
- Uszkodzeń związanych z działaniem wody.
- Towaru ze śladami serwisu nie autoryzowanego.
- Woreczka na pył.

Ewentualne problemy i rozwiązania

Opis problemu	Przyczyna problemu. Rozwiązanie
Pochłaniacz pyłu nie włącza się	Sprawdź, czy gniazdko, do którego jest podłączane urządzenie, jest sprawne. Upewnij się, że przewód zasilający podłączony jest do sieci, regulator obrotów jest ustawiony w położeniu „włączono” do oporu i włącznik jest w pozycji „włączony”. Jeśli to nie pomoże, skontaktuj się z producentem drogą mejlową: e-mail i@max4u.ru.
W trakcie pracy z woreczka na pył wylatuje pył	Należy wymienić woreczek na czysty. Polecamy nakładać czysty woreczek na pył za każdym razem przed rozpoczęciem pracy i wymieniać go co najmniej raz dziennie. Częściej w razie potrzeby. (instrukcja prania w punkcie «Konserwacja»)
Kurz wylatuje z woreczka na pył po jego czyszczeniu	Tkanina woreczka na pył straciła właściwości filtracyjne. Wypierz i wysusz go (instrukcja prania w punkcie «Konserwacja») jeszcze raz. Jeśli to nie pomoże, należy wymienić woreczek na pył na nowy.
Część pyłu nie wchłania się pochłaniaczem pyłu	<ul style="list-style-type: none"> • Zainstaluj czysty suchy woreczek na pył. • Upewnij się, że woreczek na pył pochłaniacza jest rozprawiony oraz że ruchu powietrza nic nie przeszkadza. Jeśli nie, usuń przeszkodę lub rozłóż woreczek. • Staraj się pracować tak, aby między źródłem pyłu i kratką nie było przeszkód. Przepływ powietrza nie może być blokowany własnymi rękami czy rękoma klienta. • Należy piłować paznokcie nad kratką, w strefie, znajdującej się na odległości 1,5 cm od krawędzi kratki do środka. • Staraj się trzymać rękę klienta maksymalnie blisko do kratki pochłaniacza. • Jeśli powyższe nie pomoże, należy zmniejszyć prędkość obrotowa frezy (przy sprzętowym manicure) do 15000-20000 obrotów