

ESP

# MAX IMPEROR

Aspiradora profesional para manicura y pedicura

Manual del uso



**EAC** ISO9001  
CERTIFIED

## **Descripción General**

El aspirador MAX IMPEROR ha sido diseñado para su uso por profesionales de manicura y pedicura. Está destinado a eliminar el polvo generado durante el limado de las uñas y la eliminación de recubrimientos artificiales, así como las partículas de piel durante el proceso de pedicura.

## **Uso Recomendado**

Se recomienda el uso del aspirador en las siguientes situaciones:

- Modelado y corrección de uñas con gel y acrílico.
- Eliminación de esmalte de gel y otros recubrimientos artificiales.
- Realización de manicuras y pedicuras, especialmente las que implican herramientas eléctricas.

## **Equipamiento**

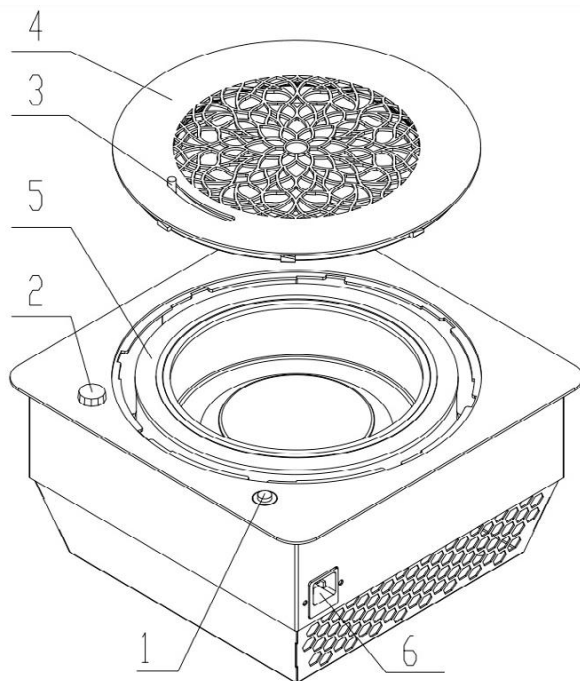
1. Aspirador con filtro instalado.
2. Cable de alimentación.
3. Manual de usuario.

## **Instalación del Aspirador (Integrar en la Mesa)**

1. Coloque el aspirador sobre la superficie de trabajo, determinando la orientación deseada. Se sugiere orientar los controles hacia el profesional.
2. Realice un agujero en la superficie de trabajo con unas dimensiones de 275x275 mm.
3. Para mesas de madera o aglomerado:
  - a. Marque el contorno del agujero con un lápiz o marcador.
  - b. Perfore agujeros guía en las esquinas del cuadrado marcado con un diámetro de 1-2 mm.
  - c. Amplíe los agujeros con una broca de mayor diámetro, con un tamaño recomendado de 6-7 mm.
  - d. Utilice una sierra de calar para recortar un agujero cuadrado en la superficie de trabajo.
  - e. Limpie la superficie de trabajo para eliminar cualquier residuo de polvo.
4. Inserte el aspirador en el agujero recién cortado para verificar la precisión del ajuste.
5. Retire el aspirador de la superficie de trabajo y limpie el área de instalación con un líquido desengrasante.
6. Retire cuidadosamente la capa protectora del adhesivo de doble cara de la parte inferior de la tapa superior del dispositivo.
7. Coloque el aspirador en el lugar deseado en la superficie de trabajo, asegurándose de bajarlo uniformemente y evitando que el adhesivo se pegue antes de tiempo.

8. Fije la tapa superior en su posición final con movimientos de presión cuidadosos.
9. Conecte el cable de alimentación a la aspiradora y enchúfelo a una toma de corriente con un voltaje de 220V. Para utilizar la aspiradora para pedicura, es necesario fijarla a un soporte con ruedas (no incluido en el kit).

Esquema de la aspiradora:



1. Interruptor de botón (encendido/apagado)
2. Control de potencia del ventilador
3. Control de diafragma
4. Tapa desmontable con rejilla protectora
5. Bloque de filtro
6. Toma de corriente para el cable de alimentación

### Principio de funcionamiento:

- El profesional realiza el procedimiento de manicura o pedicura sobre la zona de succión de la aspiradora (4). Cuanto más cerca trabaje el profesional de la rejilla, mejor será el efecto obtenido.
- La mezcla de polvo y aire pasa a través del bloque de filtro (5). La suciedad queda en las paredes del filtro y el aire limpio vuelve al ambiente.
- El profesional limpia el bloque de filtro (5) al finalizar el trabajo con el cliente.

### Uso:

- El aspirador se suministra listo para su uso. Después de instalar la aspiradora, puede comenzar a usarla.
- Para encender y apagar el dispositivo, utilice el botón (1). El botón tiene un grado de protección IP65 (protegido contra el polvo y la entrada de chorros de agua).
- Para ajustar la potencia de succión del dispositivo, utilice el control de velocidad del ventilador (2). Se recomienda seleccionar un modo de funcionamiento cómodo y no utilizar constantemente la potencia máxima del dispositivo para reducir el ruido producido por el mismo.
- Para cambiar el tamaño de la zona de succión, utilice el control de diafragma (3). Cuanto menor sea la zona de succión, mayor será la fuerza de succión del dispositivo.

## Reemplazo del bloque filtrante

1. Gire la tapa del dispositivo (4) en sentido a las agujas del reloj. La marca, colocada en la tapa, se moverá desde el indicador con el candado cerrado hasta el indicador con el candado abierto.
2. Levante la tapa (4) hacia arriba.
3. Sosteniendo la parte interna del bloque filtrante (5), levántelo hacia arriba.
4. Vuelva a instalar un bloque filtrante nuevo o limpio (5).
5. Vuelva a colocar la tapa del dispositivo (4) con la marca en la dirección del indicador con el candado abierto.
6. Gire la tapa del dispositivo (4) en sentido contrario a las agujas del reloj. La marca, colocada en la tapa, se moverá desde el indicador con el candado abierto hasta el indicador con el candado cerrado.

### Medidas de seguridad

- No permita que las manos u otros objetos extraños entren en las aspas del ventilador en movimiento.
- Al desconectar el aspirador, tire del enchufe, no del cable eléctrico.
- No use con toallas húmedas ni agua.
- Desconecte el aspirador de la toma de corriente antes de manipular el filtro.
- En caso de daño al cable de alimentación, debe ser reemplazado por un cable especial o un conjunto obtenido del fabricante o del servicio técnico.

*Los niños deben ser supervisados para evitar jugar con el aspirador.*

El aspirador no está destinado para ser utilizado por personas (incluidos niños) con capacidades físicas, sensoriales o mentales disminuidas, o sin experiencia o conocimiento de la vida, a menos que estén supervisados o instruidos sobre el uso del aspirador por una persona responsable de su seguridad.

### Cuidado

- Mantenga la carcasa del dispositivo limpia. No utilice disolventes u otros líquidos agresivos (como quitaesmaltes) para limpiar el aspirador.
- Para un funcionamiento correcto del dispositivo, es necesario limpiar regularmente el bloque filtrante. Se recomienda limpiar el bloque filtrante cada semana o aproximadamente después de 25-35 ciclos de uso. La disminución de la potencia de succión del dispositivo sirve como indicador de la necesidad de limpieza.

- El bloque filtrante debe evitarse el contacto con el agua. La limpieza debe realizarse únicamente de forma mecánica o con un aspirador doméstico.

- Recomendamos cambiar el bloque filtrante por uno nuevo cada 3-6 meses.

- Con un uso adecuado, no se requiere un cuidado especial del ventilador.

### Características técnicas

- Flujo de aire: hasta 1060m<sup>3</sup>/h.
- Nivel de ruido: hasta 65dB.
- Voltaje de red: 220V.
- Frecuencia: 50/60 Hz.
- Potencia máxima: hasta 120W.
- Dimensiones: LAH 300300160 mm.
- Dimensiones de la tapa superior: 300\*300 mm.
- Peso: 6 kg.

### La garantía no cubre

- Daños causados por condiciones de uso incorrectas.
- Uso en condiciones o para fines no previstos por el fabricante.
- Daños mecánicos y térmicos en la aspiradora y sus partes individuales.
- Daños causados por el agua.
- Productos con signos de reparación no autorizada.
- El bloque filtrante.

### Posibles problemas y soluciones:

Descripción del problema	Origen del problema. Solución
El aspirador no se enciende	<ol style="list-style-type: none"><li>1. Asegúrese de que el enchufe al que ha conectado el dispositivo esté en buen estado y tenga corriente.</li><li>2. Asegúrese de que el cable de alimentación esté firmemente enchufado al dispositivo (6) y conectado a la red eléctrica.</li><li>3. Gire el regulador de potencia del ventilador (2) completamente hacia la derecha. Presione el botón de encendido del dispositivo (1).</li><li>4. Reemplace el fusible instalado en el enchufe (6) por uno nuevo. Tipo de fusible utilizado: 2A ВПБ6-2 o equivalente. Tamaño 5x20mm.</li></ol>

	5. Si ninguno de los pasos anteriores resuelve el problema, comuníquese con el fabricante por correo electrónico a <a href="mailto:info@neobeautybcn.com">info@neobeautybcn.com</a> .
La potencia de succión del dispositivo ha disminuido	Es necesario limpiar el bloque de filtrado (5) o reemplazarlo por uno nuevo. Para obtener más información sobre cómo limpiar el bloque de filtrado, consulte la sección 'Cuidado'.
No absorbe el polvo durante el funcionamiento	<ol style="list-style-type: none"> <li>1. Instale un bloque de filtro limpio.</li> <li>2. Trate de trabajar de manera que no haya obstáculos entre la fuente de polvo y la rejilla. No se permite obstruir el flujo de aire con las manos propias o del cliente.</li> <li>3. Procure trabajar más cerca de la parte central de la rejilla del aspirador.</li> <li>4. Intente mantener la mano del cliente lo más cerca posible de la rejilla del aspirador.</li> <li>5. Si lo anterior no ayuda, reduzca la velocidad de rotación de la fresa (en manicura con máquina) a 15000-20000 r/m.</li> </ol>



Representante del fabricante:



NEO BEAUTY BCN SLU

ESB55661656

Calle Mexico, 27, 43204, Reus, Tarragona, España

[info@neobeautybcn.com](mailto:info@neobeautybcn.com)

[www.neobeautybcn.com](http://www.neobeautybcn.com)

+34 977 175 199

+34 629 523 166

ENG

# MAX IMPEROR

Professional manicure and pedicure Nail dust collector

User Manual



**EAC** ISO9001  
CERTIFIED

## **General Description**

The MAX IMPEROR Nail dust collector has been designed for use by manicure and pedicure professionals. It is intended to remove dust generated during nail filing and the removal of artificial coatings, as well as skin particles during the pedicure process.

## **Recommended Use**

The Nail dust collector is recommended for use in the following situations:

- Modeling and correction of nails with gel and acrylic.
- Removal of gel polish and other artificial coatings.
- Performing manicures and pedicures, especially those involving electric tools.

## **Equipment**

- a. Nail dust collector with installed filter.
- b. Power cord.
- c. User manual.

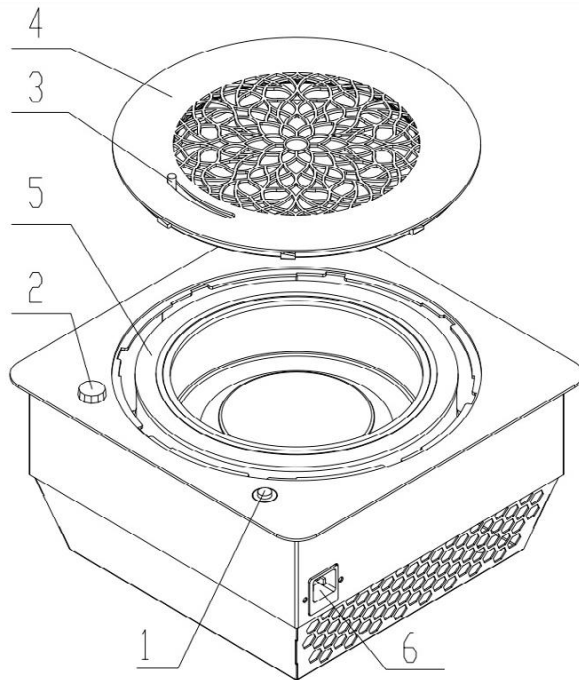
## **Nail dust collector Installation (embedded on a table)**

10. Place the Nail dust collector on the work surface, determining the desired orientation. It is suggested to orient the controls towards the professional.
11. Drill a hole in the work surface with dimensions of 275x275 mm.
12. For wooden or particleboard tables:
  - a. Mark the outline of the hole with a pencil or marker.
  - b. Drill guide holes in the corners of the marked square with a diameter of 1-2 mm.
  - c. Enlarge the holes with a larger diameter drill bit, with a recommended size of 6-7 mm.
  - d. Use a jigsaw to cut out a square hole in the work surface.
  - e. Clean the work surface to remove any dust residue.
13. Insert the nail dust collector into the newly cut hole to verify the accuracy of the fit.
14. Remove the nail dust collector from the work surface and clean the installation area with a degreasing liquid.
15. Carefully remove the protective layer from the double-sided adhesive on the bottom of the top cover of the device.
16. Place the nail dust collector in the desired location on the work surface, ensuring to lower it evenly and avoiding premature adhesive sticking.
17. Secure the top cover in its final position with careful pressure movements.



18. Connect the power cord to the nail dust collector and plug it into a power outlet with a voltage of 220V. To use the nail dust collector for pedicure, it is necessary to attach it to a wheeled stand (not included in the kit).

nail dust collector diagram:



1. Button switch (on/off)
2. Fan power control
3. Diaphragm control
4. Removable cover with protective grille
5. Filter block
6. Power outlet for power cord

#### **Operating Principle:**

- The professional performs the manicure or pedicure procedure over the suction area of the nail dust collector (4). The closer the professional works to the grille, the better the effect obtained.
- The mixture of dust and air passes through the filter block (5). The dirt remains on the walls of the filter, and the clean air returns to the environment.
- The professional cleans the filter block (5) at the end of the work with the client.

#### **Use:**

- The nail dust collector is supplied ready for use. After installing the nail dust collector, you can begin using it.
- To turn the device on and off, use the button (1). The button has an IP65 protection rating (protected against dust and water jets).
- To adjust the suction power of the device, use the fan speed control (2). It is recommended to select a comfortable operating mode and not constantly use the maximum power of the device to reduce the noise produced by it.
- To change the size of the suction area, use the diaphragm control (3). The smaller the suction area, the greater the suction force of the device.

## Replacement of the Filter Block

1. Rotate the device cover (4) clockwise. The mark, placed on the cover, will move from the indicator with the closed lock to the indicator with the open lock.
2. Lift the cover (4) upwards.
3. Holding the inner part of the filter block (5), lift it upwards.
4. Reinstall a new or clean filter block (5).
5. Replace the device cover (4) with the mark in the direction of the indicator with the open lock.
6. Rotate the device cover (4) counterclockwise. The mark, placed on the cover, will move from the indicator with the open lock to the indicator with the closed lock.

## Safety Measures

- Do not allow hands or other foreign objects to enter the moving fan blades.
- When unplugging the nail dust collector, pull the plug, not the electrical cord.
- Do not use with wet towels or water.
- Disconnect the nail dust collector from the power outlet before handling the filter.
- In case of damage to the power cord, it must be replaced by a special cable or a set obtained from the manufacturer or technical service.

*Children should be supervised to prevent playing with the nail dust collector.*

The nail dust collector is not intended to be used by individuals (including children) with reduced physical, sensory, or mental capabilities, or without experience or knowledge of life, unless they are supervised or instructed on the use of the nail dust collector by a person responsible for their safety.

## Maintenance

- Keep the device housing clean. Do not use solvents or other aggressive liquids (such as nail polish remover) to clean the nail dust collector.
- For proper operation of the device, it is necessary to regularly clean the filter block. It is recommended to clean the filter block every week or approximately after 25-35 cycles of use. Decreased suction power of the device serves as an indicator of the need for cleaning.
- The filter block should avoid contact with water. Cleaning should only be done mechanically or with a household nail dust collector.
- We recommend replacing the filter block with a new one every 3-6 months.
- With proper use, no special care of the fan is required.

## Technical Specifications

- Airflow: up to 1060m<sup>3</sup>/h.

- Noise level: up to 65dB.
- Mains voltage: 220V.
- Frequency: 50/60 Hz.
- Maximum power: up to 120W.
- Dimensions: WDH 300300160 mm.
- Dimensions of the top cover: 300\*300 mm.
- Weight: 6 kg.

### The warranty does not cover

- Damage caused by incorrect conditions of use.
- Use in conditions or for purposes not intended by the manufacturer.
- Mechanical and thermal damage to the nail dust collector and its individual parts.
- Damage caused by water.
- Products with signs of unauthorized repair.
- The filter block.

### Possible Problems and Solutions

Description of the Problem	Cause of the Problem. Solution
The nail dust collector does not turn on.	<ol style="list-style-type: none"> <li>1. Make sure the plug you've connected the device to is in good condition and has power.</li> <li>2. Ensure that the power cord is securely plugged into the device (6) and connected to the power outlet.</li> <li>3. Turn the fan power regulator (2) all the way to the right. Press the power button of the device (1).</li> <li>4. Replace the fuse installed in the plug (6) with a new one. Type of fuse used: 2A ВПБ6-2 or equivalent. Size 5x20mm.</li> <li>5. If none of the above steps resolve the issue, please contact the manufacturer via email at <a href="mailto:info@neobeautybcn.com">info@neobeautybcn.com</a>.</li> </ol>
The suction power of the device has decreased.	It is necessary to clean the filter block (5) or replace it with a new one. For more information on how to clean the filter block, please refer to the 'Care' section."
It does not absorb dust during operation.	<ol style="list-style-type: none"> <li>6. Install a clean filter block.</li> <li>7. Try to work in a way that there are no obstacles between the dust source and the grid. Do not obstruct the airflow with your or the client's hands.</li> <li>8. Try to work closer to the central part of the nail dust collector grid.</li> </ol>

	<p>9. Attempt to keep the client's hand as close as possible to the nail dust collector grid.</p> <p>10. If the above doesn't help, reduce the rotation speed of the drill (for machine manicure) to 15000-20000 rpm.</p>
--	---



Manufacturer Representative:



NEO BEAUTY BCN SLU

ESB55661656

Calle Mexico, 27, 43204, Reus, Tarragona, España

[info@neobeautybcn.com](mailto:info@neobeautybcn.com)

[www.neobeautybcn.com](http://www.neobeautybcn.com)

+34 977 175 199

+34 629 523 166